



PROVINCE DE QUÉBEC
MUNICIPALITÉ RÉGIONALE DE COMTÉ DE MATAWINIE
MUNICIPALITÉ DE SAINTE-MARCELLINE-DE-KILDARE

AVIS PUBLIC DEMANDE DE DÉROGATION MINEURE no 2021-01-01

AVIS PUBLIC est, par les présentes donné, par la soussignée, que le Conseil municipal de la municipalité de Sainte-Marcelline-de-Kildare sera saisi, lors de la séance ordinaire du lundi 15 février 2021 à 20 h, à la Salle communautaire située au 435 1^{ière} rue du Pied-de-la Montagne, si les normes sanitaires COVID-19 en vigueur le permettent, sinon par vidéoconférence, de la nature et de l'effet d'une demande de dérogation mineure concernant l'immeuble ci-dessous mentionné :

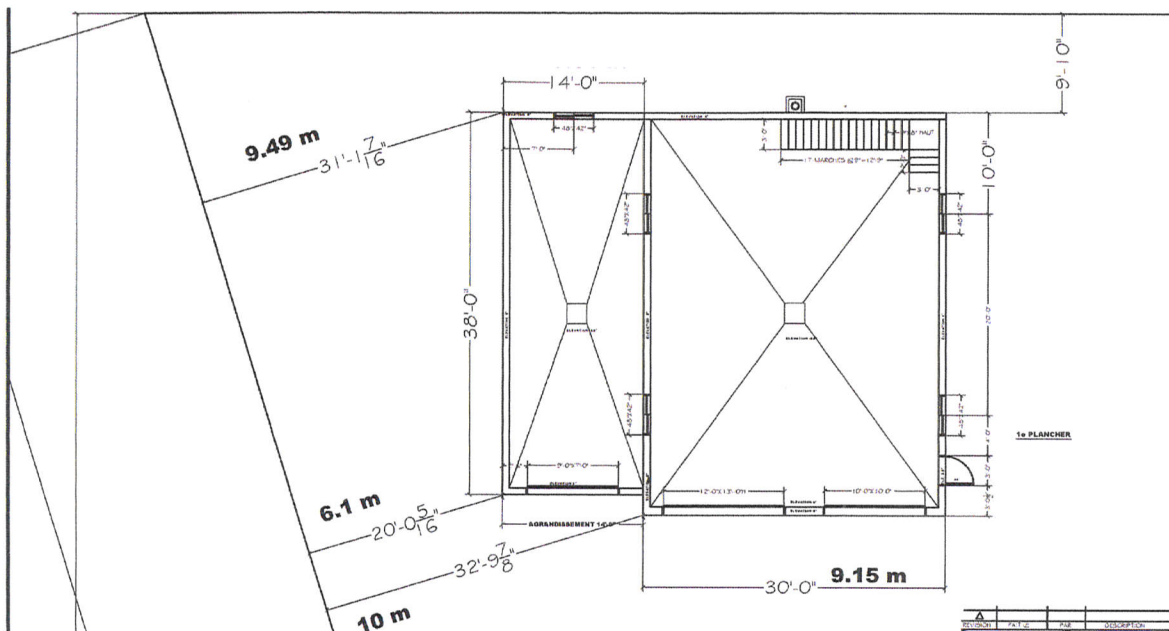
Lot : 5 655 170

Propriétaire : Monsieur Frédéric Grégoire

Localisation : 592 10^e rang Sud

Zonage : RRA

Superficie : 2787 m²



Le but de cette demande est de régulariser et rendre conforme l'agrandissement projeté du garage existant de 4,3 m (14 pi.) qui empièterait dans la marge de recul avant, du côté de la Montée René, portant la marge de recul à environ 6,1 mètres au lieu de 10 mètres. De plus, l'agrandissement projeté du garage porterait la façade du garage à 13,4 m (44 pi.) au lieu du 9,75 m (32 pi.) de façade maximale prescrit par le règlement de zonage.

Le *Règlement de zonage no 144-94* stipule à l'article 7.7.4 : « La marge de recul avant minimum est fixée à dix (10) m (32,8 pi). ».

De plus, le *Règlement de zonage no 144-94* stipule à l'article 6.4.1 « [...] pour les emplacements d'angle et les emplacements transversaux, la marge de recul avant doit être observée sur chacune des rues. [...] ».

Le même règlement stipule à l'article 6.3.2 « [...] La largeur en façade d'un garage ne devra pas dépasser 9,75 m (32 pi) [...] ».

Dans le cas où le conseil déciderait d'accepter cette demande de dérogation mineure, celle-ci ainsi approuvée par le Conseil municipal sera réputée conforme à la réglementation d'urbanisme de la municipalité de Sainte-Marcelline-de-Kildare.

DONNÉ à Sainte-Marcelline-de-Kildare, ce 18^e jour de janvier 2021.

Chantal Duval
Directrice générale et secrétaire-trésorière